

专业功放系列

DSQ2400/10000

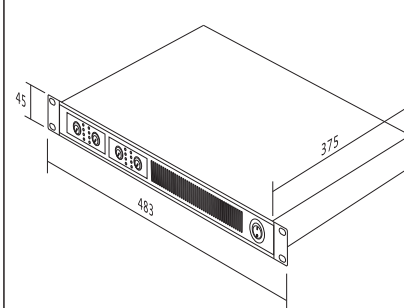
4通道数字功率放大器



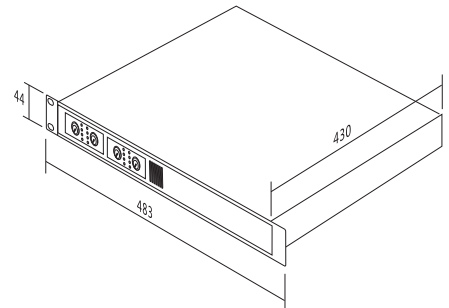
特性：

- 1U机箱高度设计, 体积小, 重量轻, 移动演出和固定安装都适用;
- 模块化设计, 通道间相互独立, 各模组之间互不影响;
- 采用最新D类功放技术, 保障了音质完整性, 也能处理大功率的输出要求;
- 高效, 电源效率大于85%; 功率强劲, 反应敏捷, 对音频信号干扰小;
- 过载保护, 短路保护, DC直流保护, 温控保护;

外形尺寸



DSQ2400



DSQ10000

技术规格：

产品型号	DSQ2400	DSQ10000
通道数	4	4
输出功率 (所有通道同时工作状态, THD=1%)		
8Ω	350Wx4	1300Wx4
4Ω	500Wx4	2400Wx4
2Ω	600Wx4	2600Wx4
频率响应 (@8Ω)	20Hz-20KHz, ±0.3dB	
电压转换速率	50V / us	
谐波失真+噪声	< 0.3%	
互调失真	< 0.3%	
信噪比	> 105dB	
通道互扰	> 75dB	
阻尼系数	> 800 (8Ω, 20Hz-200Hz)	
输入阻抗	20KΩ (平衡输入), 10KΩ (非平衡输入)	
电源效率	> 85%	
机箱高度	1U	
产品尺寸	483x375x45mm	
包装尺寸		
重量(kg)	净重 7.5 / 毛重 9.2	净重 10.5 / 毛重 12.2